

---

### CHINA

#### **Jisco: Dunstabsauganlage für Schleifkabinen**

Planung und Anlagenkomponenten für die Oberflächenbearbeitung von Metallbändern liefert die Schuh Anlagentechnik, Castrop-Rauxel, an Breuer Maschinen- und Anlagenbau, Solingen. Eingesetzt wird die neue Technologie bei Jisco in Jiuqual in der Provinz Gansui. Bestandteil dieses Auftrages ist neben der Planung die Lieferung der wesentlichen Anlagenkomponenten. Bei einer Abgastemperatur im Bereich von 35°C beträgt der Volumenstrom der Dunstabsauganlage für 4 Schleifkabinen und den Kellerbereich 40.000 m<sup>3</sup>/h. Bei der Konzeption der Absauganlage findet die Neuentwicklung der Schwebstoffabsenkung in einer Vorfilterkammer mit anschließendem Dunstabscheider erstmals Anwendung. Die Anlage werde voraussichtlich Mitte 2006 in Betrieb gehen. sch/kru

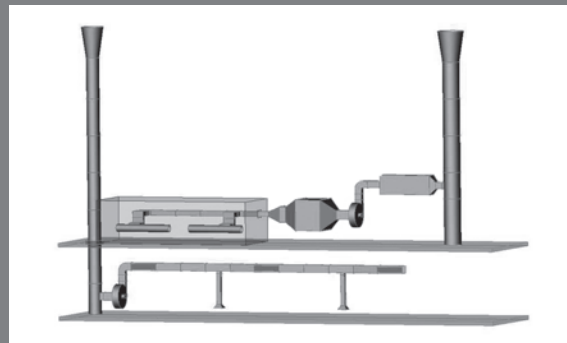


##### Komplettlösungen:

- >> Absaughauben
- >> Ventilatoren
- >> Abscheider
- >> Filter

##### Complete range:

- >> Suction hoods
- >> Fans
- >> Separators
- >> Filters



#### **Schuh Anlagentechnik GmbH**

Fon +49(0)2305.9779-0 [www.schuh-atk.com](http://www.schuh-atk.com)  
Fax +49(0)2305.581485 [info@schuh-atk.com](mailto:info@schuh-atk.com)